

LF MODULPORTLÅS

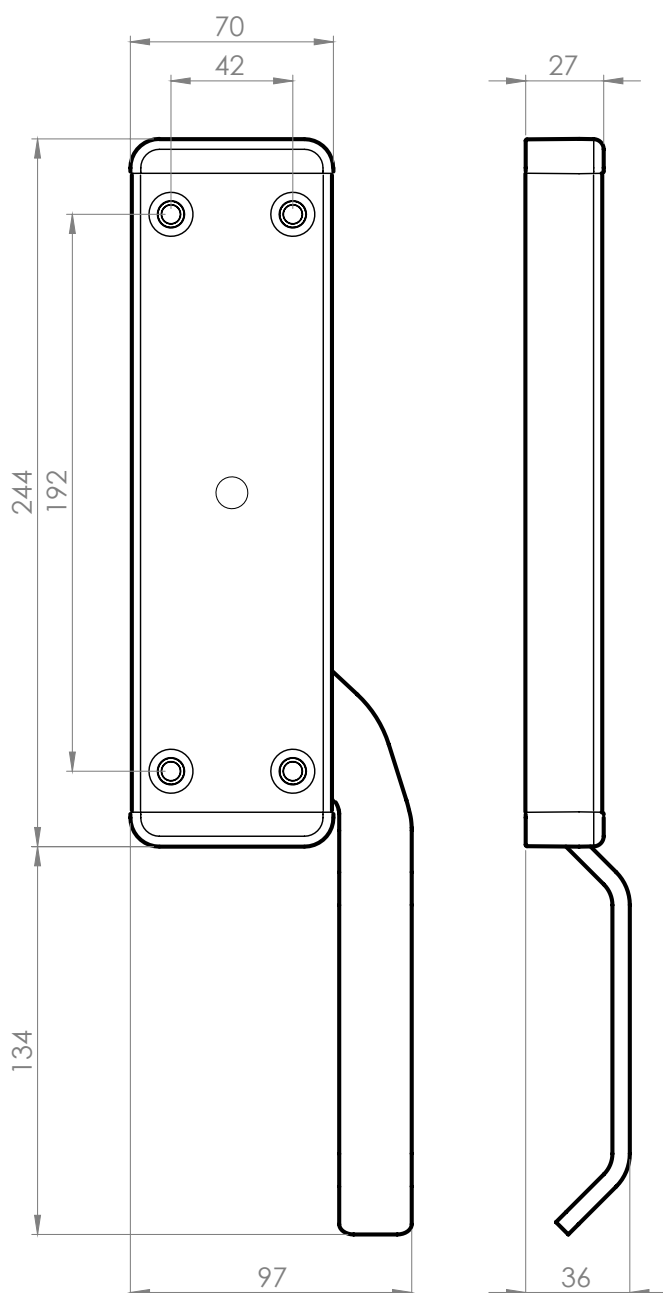
PRODUKTÖVERSIKT

LF Modulportlås för utanpåliggande montage är en ny generation portlås med fokus på en bättre funktion och användarupplevelse, designad för att kunna lösa olika applikationsbehov



Används för dörrar och portar som ska manövreras från insidan. Avsett för utanpåliggande montage på portblad. Slaglängden är 45mm för varje regelstång.

Produkten finns i höger- respektive vänsterutförande



MATERIAL & FINISH

Handtag och kåpa

Stålplåt med strukturpulverlack

Ändgavlar

Zamak med strukturpulverlack

Länkkarm och bottenplåt

Stålplåt med svart sealer

Övriga komponenter

Svart sealer och aluzink

SPECIFIKATIONER

Installationstyp:

Utanpåliggande

Regelstänger:

19x19mm, tapp dia 10mm
15x15mm, tapp dia. 8mm

Dorndjup:

(ej aktuellt)

Vändbar:

Finns i höger- resp. vänsterutförande

Slaglängd:

45mm för varje regelstång

Cykeltester:

+50 000 cykler

Brythållfasthet:

Korrosivitetsklass:

C3

LF MODULPORTLÅS

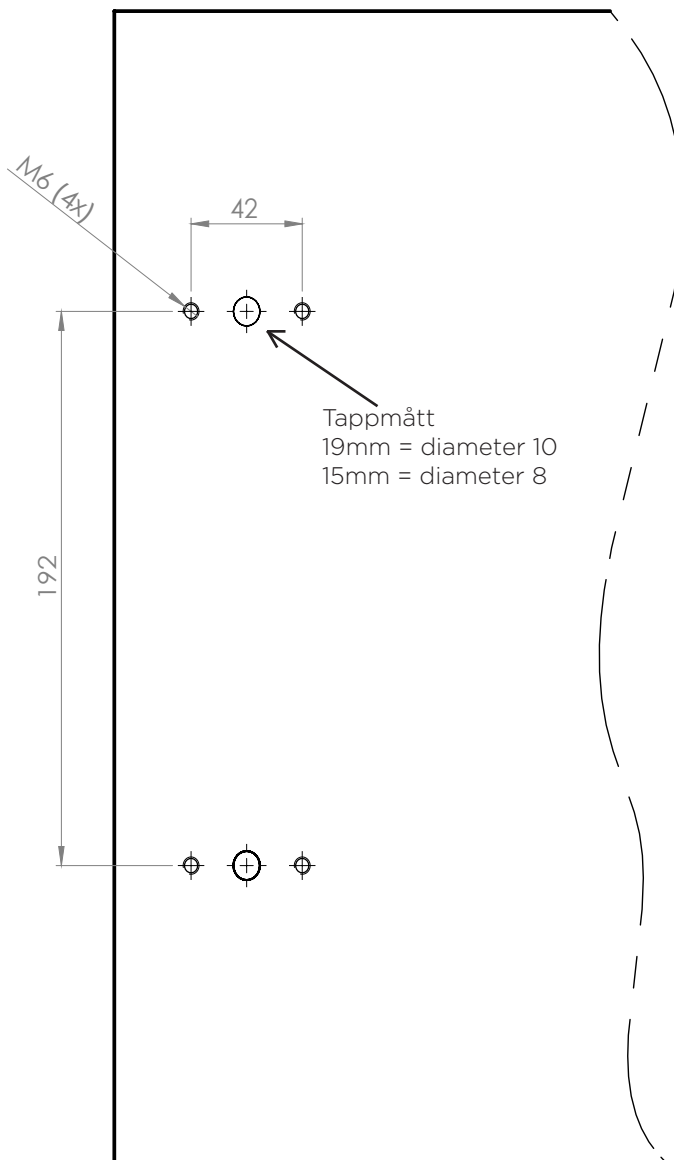
MONTERING

Avsedd för montage utanpå portblad

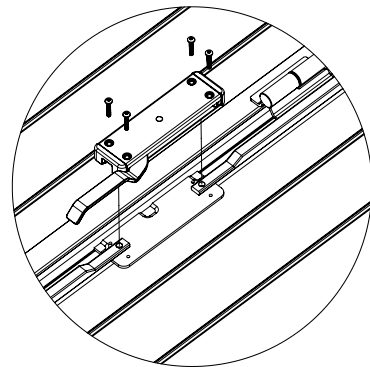
Monteringskruvar medföljer inte produkten. Rekommenderade monteringskruv typ MRT eller MRX M6x35 (4st) zinkflake svart (om heltäckande C3 klassning erfordras)

INSTALLATIONSFÖRBEREDELSE

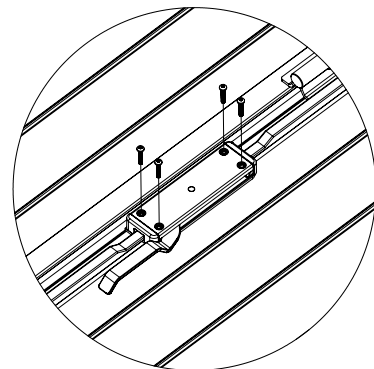
Hålbild för montage av låshus placeras centralt över spanjolettstängernas position på dörrbladet.



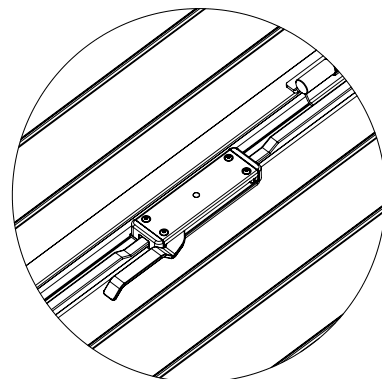
1: Linjera upp stängerna i sin utlåsta position.



2: Placera låshuset över spanjolettstängernas hålstyrningar.



3: Montera fast låshuset mot portbladet.



4: Testa för funktion.

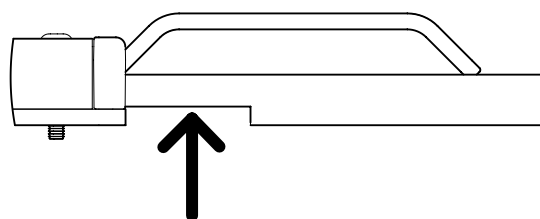
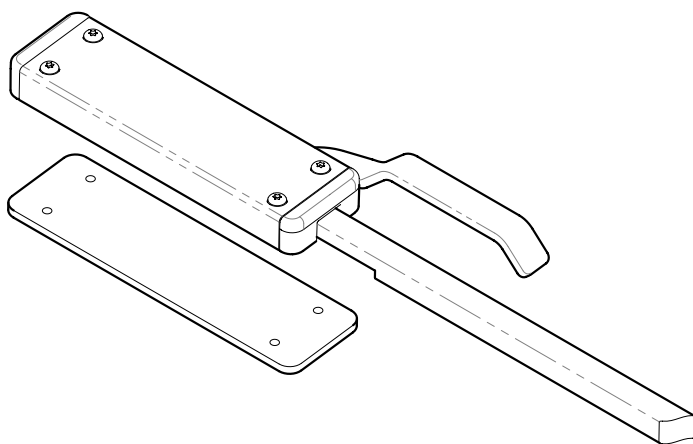
LF MODULPORTLÅS

SPANJOLETTANPASSNINGAR

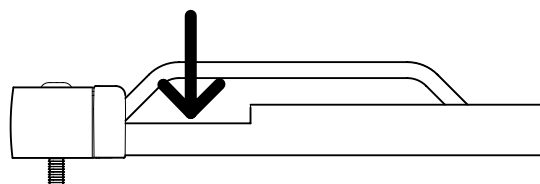
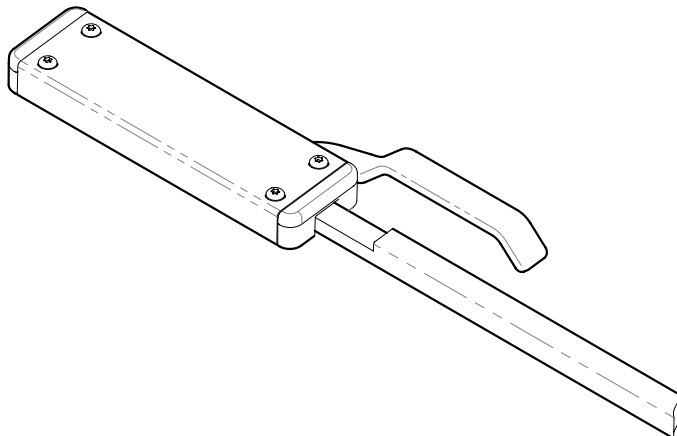
Spanjolettstång 19x19MM måste anpassas beroende på hur monteringen kan göras på dörrbladet.
Se nedan instruktion och måttangivelser.

Spanjolettstång 15x15MM behöver inte anpassas

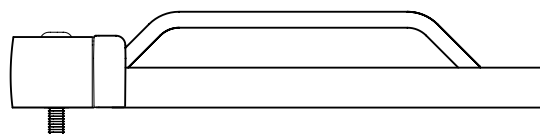
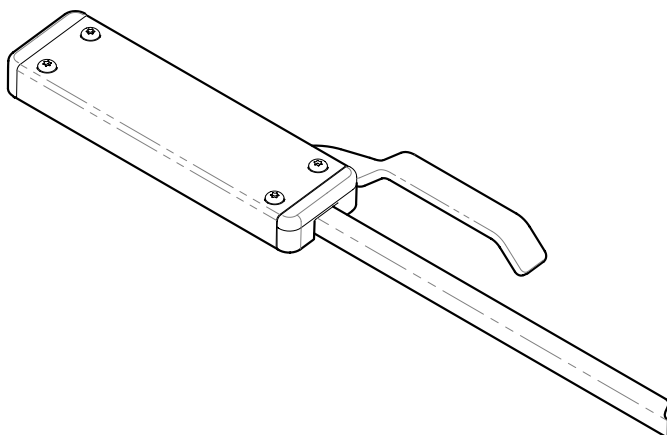
19x19MM solid stång monterad på upphöjd platta



19x19MM solid stång monterad direkt på portblad



15x15MM solid stång monterad direkt på portblad



LF MODULPORTLÅS

STATUSINDIKERING AV SPANJOLETTSTÅNG

Samtliga LF modulportlås kan beställas med inbyggd mikrobrytare för att ge indikation på stängernas position

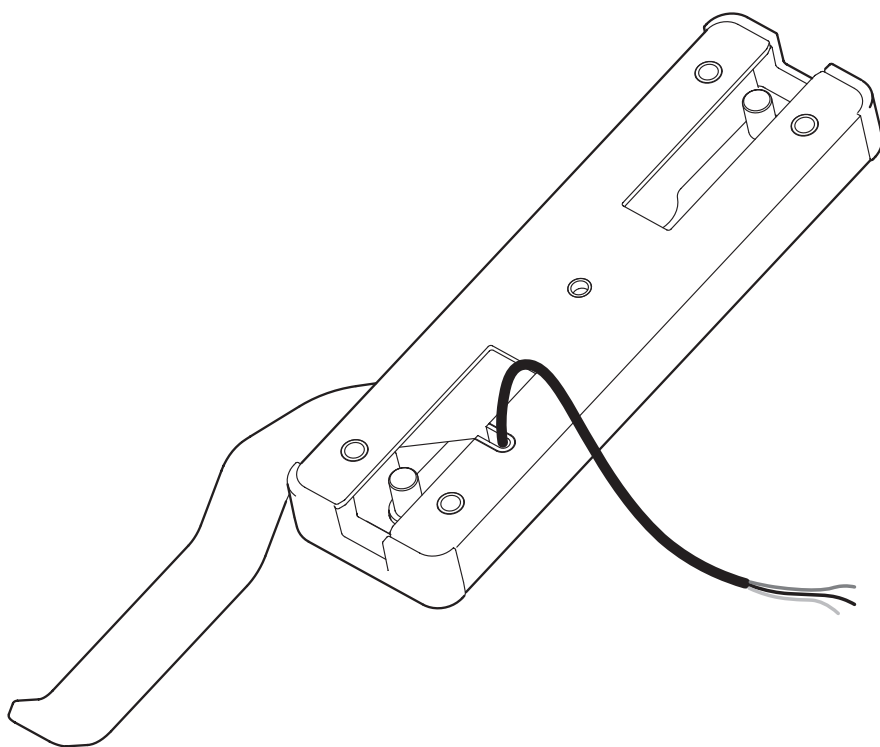
Kablage:

BLÅ = (NC) slutande krets, indikerar utlåsta spanjoletter

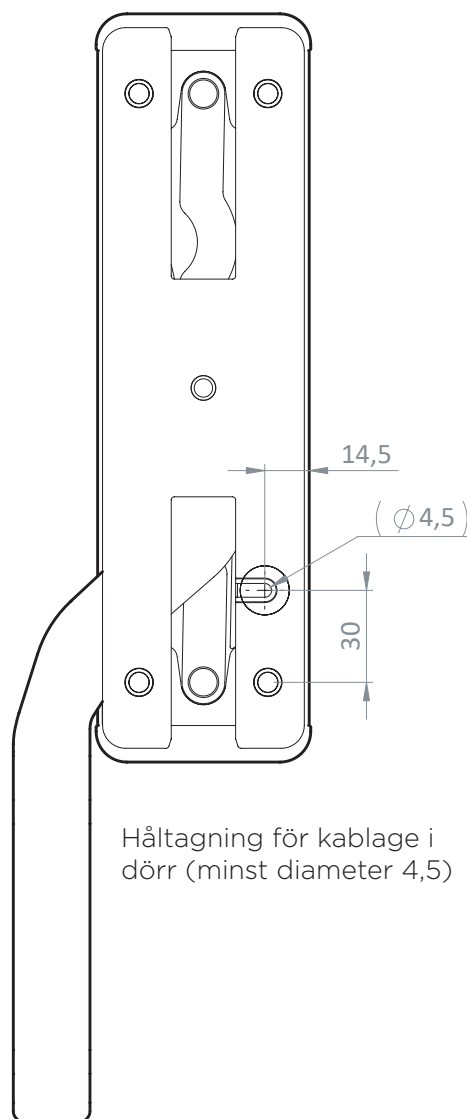
RÖD = (NO) brytande krets, indikerar öppna spanjiletter

SVART = (C) gemensam

Längd utstickande kablage = 250mm inkl. Skyddande krympslang



Utlopp för mikrokablage på låshusets baksida



Håltagning för kablage i dörr (minst diameter 4,5)